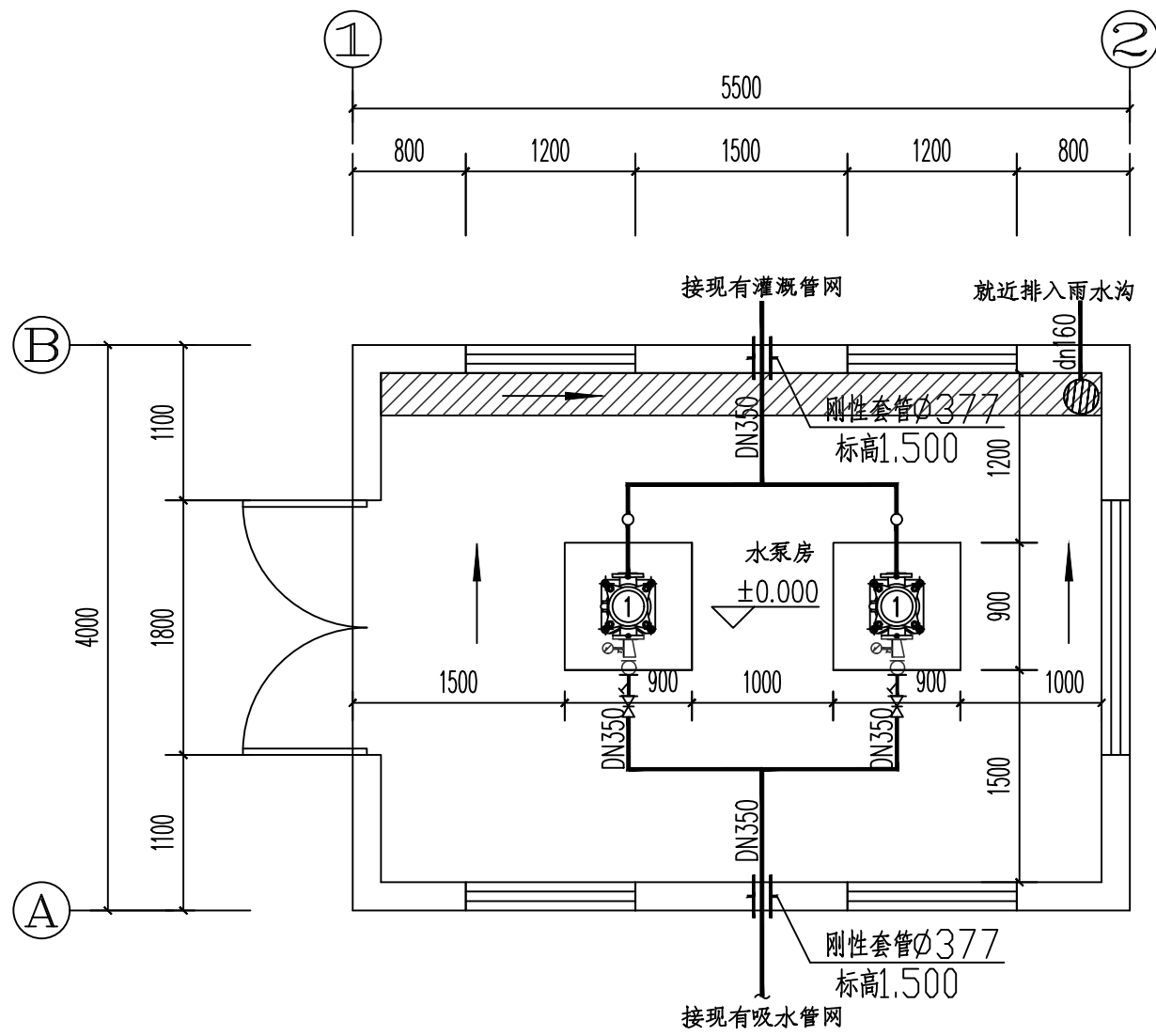


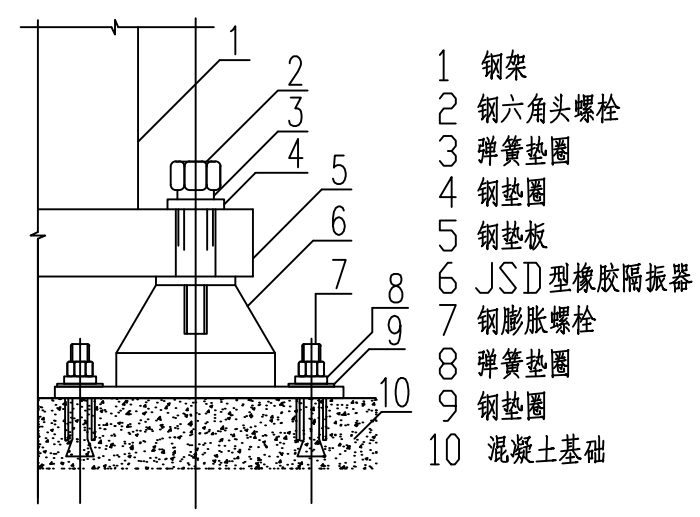
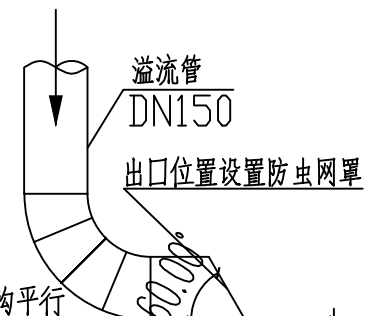
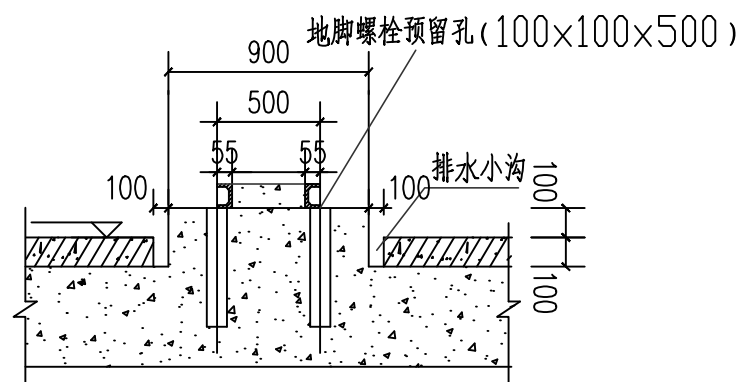
日期	2011/12/12	2011/12/12
姓名		
姓名		
姓名		
专业	暖通	电气
日期	2011/12/13	2011/12/12
姓名		
姓名		
专业	结构	给排水
日期	2011/12/12	2011/12/13
姓名		
姓名		
专业	项目负责人	



泵房给排水大样图 1:50
注：现场两个泵房一模一样，都按双份考虑。

编号	设备名称及其主要技术参数	型号	单位	数量	备注
①	灌溉轴流泵组				
	单泵性能 Q=1145m³/h, H=2.7m	350ZLB/12YZ	套	2	一用一备
	配套电机 N=15.0KW		套	2	一用一备

备注：未尽之处的具体设备待订货后与厂家有关技术人员核实调整。



- 1 钢架
- 2 钢六角头螺栓
- 3 弹簧垫圈
- 4 钢垫圈
- 5 钢垫板
- 6 JSD型橡胶隔振器
- 7 钢膨胀螺栓
- 8 弹簧垫圈
- 9 钢垫圈
- 10 混凝土基础

灌溉泵房给排水设计说明

- 1、水泵进、出水管采用球墨铸铁管，标高为管中心标高，排水管标高指管内底，标高单位以米计，其余尺寸以毫米计。
- 2、水泵基础待设备到货核实无误后浇注，预留螺栓孔，待设备安装后，用C25（微膨胀）细石混凝土填实。设备的实际安装尺寸应以甲方订货为准，水泵应采用低噪声泵组及隔声减振措施。
- 3、水泵吸水管上采用偏心大小头，管顶平接，并应有向水泵不断上升且大于0.005坡度，管道敷设不得产生气囊。
- 4、管道穿墙及水池池壁，应配合土建施工预留好孔洞，预埋防水套管做法详L03S001(116-119)水泵进、出水管穿墙壁应预埋柔性防水套管。
- 5、水泵吸水管，出水管上的阀门均为明杆闸阀。
- 6、泵房内管道采用弹性吊架、弹性托架、弹性支架、弹性吊架等安装水泵出水管详国标03S402《室内管道支架及吊架》。支架采用减震吊架，水泵减震采用ZD阻尼弹簧减震器，接头采用橡胶软接头，墙面要求采用吸声墙面。
- 7、泵房排水沟布置及做法详土建图。
- 8、止回阀应选用速闭消声止回阀或有阻尼装置的缓闭止回阀。
- 9、管道的支承及防腐按《建筑给水排水及采暖工程施工质量验收规范》(GB50242-2002)实施。
- 10、水泵基础作法为底板凿毛，素混凝土浇筑，设备基础应根生至结构底板上。高度为200mm；水泵基础施工应在设备到货后，核定无误后方可施工。水箱底加10#工字钢支撑。
- 11、水泵与地面采用减震浮台基础并设置专用减震器，杜绝结构传声；墙体连接均需采用柔性连接方式，水泵出水口应设置弹簧软接头，与主体结构连接的支吊架应使用弹簧软接头。噪音需低于50db。
- 12、未尽事宜应按相关施工验收规范执行。



云坤设计集团有限公司

YUNKUN DESIGN GROUP CO., LTD

注意事项：
 本图版权为云坤设计集团有限公司所有，不得翻印，未盖本公司出图专用章无效。
 所有标注尺寸以所注数字为准，并应在现场核实无误。
 使用本图应参阅其它有关图纸和说明，如有矛盾请即刻与我公司联系。
 设计若有变更应以设计变更通知单为准。

建设单位：
 广州市番禺区石楼镇人民政府
项目名称：
 2015年高标准农田项目修复工程
子项名称：
 番禺区石楼镇沙北村泵房整修工程

工程编号	姓名	签名	日期
项目负责人	周春雨	周春雨	
审定	舒明开	舒明开	
审核	舒明开	舒明开	
校对	李晓明	李晓明	
专业负责人	舒明开	舒明开	
设计	段凯	段凯	
绘图	段凯	段凯	
日期	2026年1月15日		
图别	水施		
比例	1:50		
图名	泵房给排水大样图		